



potisk a gravírování



Jaký druh potisku nabízíte?

Na nerozbitné skleničky aplikujeme jedno- až čtyřbarevný, resp. jedno- až osmibarevný tampónový tisk. Maximální velikost tištěného obrázku/loga vychází z tvaru a velikosti sklenky nebo hrnku, a je cca 5x5 cm.

Jaká je kvalita a životnost potisku?

Kvalita našeho potisku je vysoká. Na fotografii na předchozí stránce vidíte sklenky s logem, jehož nejmenší písmenka situovaná kolem korunky jsou menší než 1 mm. Přesto jsou velmi dobře čitelná. Potisk vydrží v původní podobě minimálně po 2000 mycích cyklů v průmyslové myčce.

Jaký je minimální počet potištěných kusů v objednávce?

Minimální počet kusů pro potisk jedním obrázkem/logem je 500.

V jakém formátu mají být podklady pro tisk?

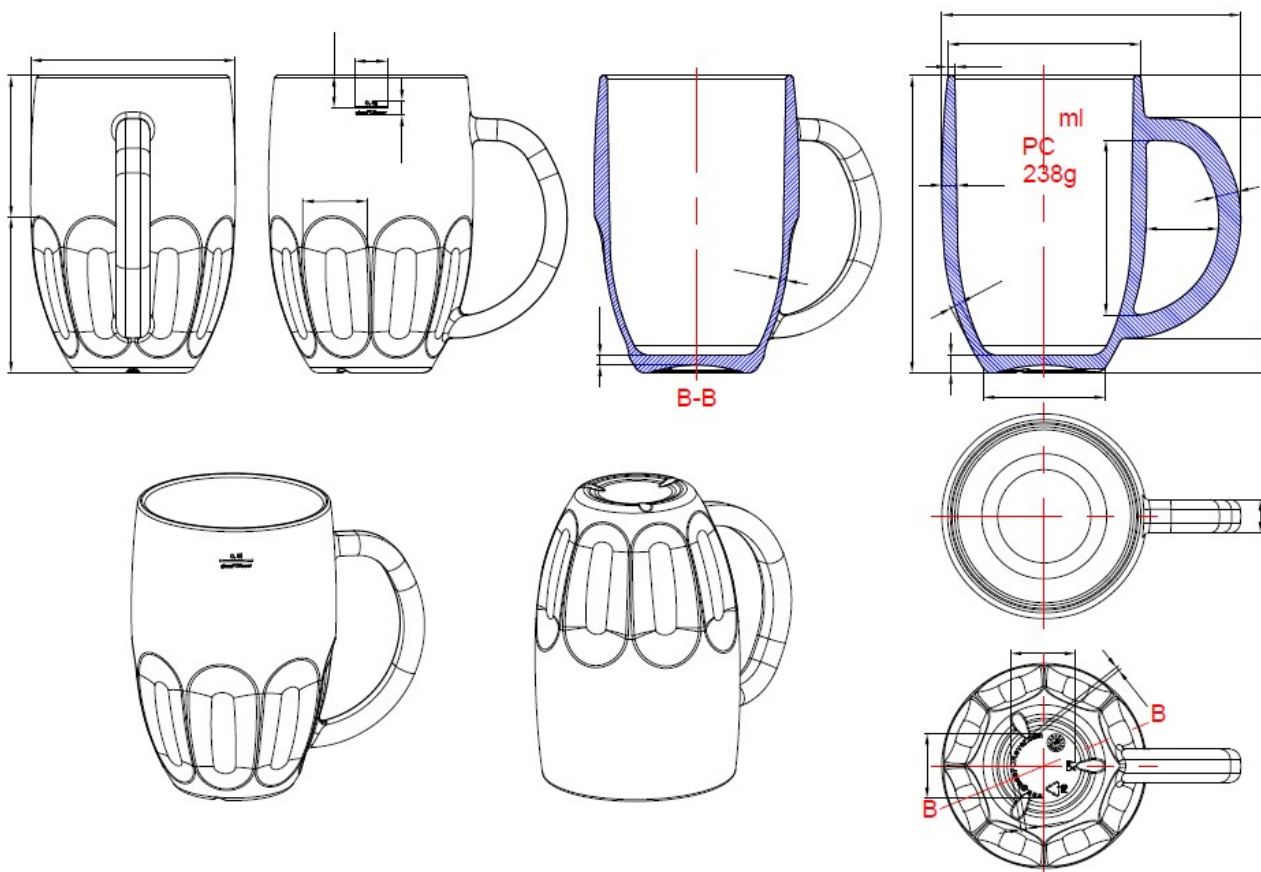
Formát předlohy potisku je ai nebo eps, barvy vybírejte ze vzorníku Pantone.

Je možné vaše produkty gravírovat?

Ano, gravírovat můžeme jak na čiré, tak na probarvené povrchy.



vlastní design



Vyrobíte nám nerozbitné sklenice, hrnky či karafy dle našeho vlastního designu?

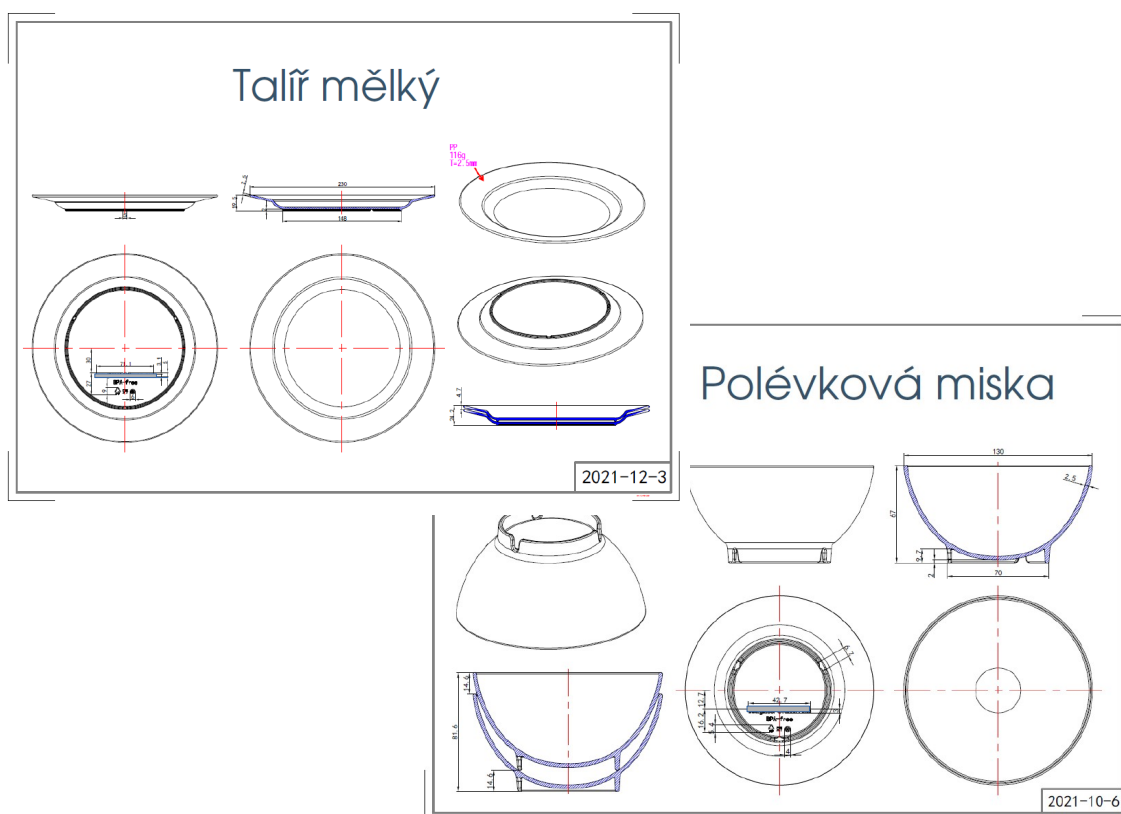
Jsme připraveni vytvořit sklenku, hrnek nebo karafu takového tvaru, jaký si sami zvolíte. Můžeme pro vás vyrobit například nerozbitné repliky vašich tradičních sklenic nebo speciální eventové sady. Navrhnete tvar, probarvení a potisk a vyberete si materiál. Volit lze mezi PC (polykarbonátem), SAN (styren-acrolinitrilem), C+ (materiálem ze skupiny kopolyesterů) nebo PP (polypropylenem).

Po celou dobu vám jsou samozřejmě nápomocni naši zkušení designeři a technologové.



Nabízíte také nerozbitné jídelní nádobí?

Ano. Součástí katalogové nabídky jsou praktické mnohonásobně opakovaně použitelné jídelní boxy a vysoce odolné servírovací nádobí. Na zakázku pak můžeme připravit formy a odlít libovolné tvary talířů a misek v jakékoli barvě Pantone dle designu zákazníka.



mytí a údržba

Jaká jsou doporučení pro správné mytí a údržbu nerozbitných skleniček?

Dlouhodobé zachování původních vlastností nerozbitných skleniček ovlivňuje správný postup při jejich mytí.

- Lze je mýt úplně stejným způsobem jako běžné sklenice. Mohou se mýt ručně, v obyčejné domácí myčce nebo v průmyslové myčce nádobí. Mýt je můžeme i na ručních kartáčových myčkách ve studené vodě. Optimální je mytí ve velmi měkké vodě.
- K jejich mytí se nesmí používat brusné pasty, drátěnky, drsné houby ani jiné ostré předměty.
- Používat je možné běžné přípravky určené k ručnímu mytí klasického skla a mytí skla v myčkách. Čím kyselejší, tím lépe. Je třeba se vyvarovat detergentů na ochranu kovového a hliníkového nádobí. (Optimální vlastnosti pro mytí Nerozbitných sklenic vykazují např. kyselá leštidla a mycí přípravky Proton.)
- K čištění nerozbitných skleniček není vhodný alkohol, estery nebo organická rozpouštědla.
- Pro ruční mytí se doporučuje používat měkké houby, mycí kartáček nebo mikrovlákno.
- Pro odstranění zbytků mycích přípravků je vhodné opláchnout skleničky v čisté vodě a otřít je navlhčenou houbou a utěrkou.
- Nerozbitné skleničky lze používat jak pro studené, tak pro teplé nápoje. Mléčné výrobky, mléko, káva, kakao, čaj, džus a jiné podobné nápoje mohou zanechat ráfek nebo zápach. Pokud k tomu dojde, je třeba skleničky co nejdříve vypláchnout v horké vodě s přípravkem pro mytí nádobí nebo v mýdlové vodě. Pro kávu, horkou čokoládu nebo čaj jsou vhodnější probarvené sklenice a hrnky.

- Zabarvené nebo zakalené skleničky jsou často důsledkem nesprávného dávkování soli, leštidla a/nebo mycího prostředku v myčkách. Doporučuje se proto provádět servisní prohlídku myček nádobí alespoň jednou za rok.
- Nedoporučuje se dlouhodobé mytí nerozbitných skleniček při teplotách nad 85°C a jejich ponechávání v myčce po skončení mycího cyklu. Je třeba, aby nezůstávaly dlouho ve vysoké teplotě a vlhkosti. K urychlení sušení se preferuje používání odkapávačů s mřížkou.

Jak lze eliminovat případný efekt zaschlých kapek po mytí nerozbitných skleniček v myčkách?

Materiál, ze kterého jsou skleničky vyrobeny, má jinou strukturu a izolační vlastnosti než klasické sklo. Z tohoto důvodu usychají polykarbonátové sklenky pomaleji, a pokud nedojde k jejich rychlému usušení, můžeme na nich pozorovat efekt zaschlých kapek. Ten eliminujeme dodržáním následujících pravidel:

- použitím co nejměkčí vody
- použitím co nejkyselějších detergentů a leštidel
- dodržáním správného dávkování detergentů a leštidel
- efektivním sušením

Proč používat leštidlo?

Leštidlo zajistí, že se budou sklenky lesknout a nebudou na nich šmouhy a stopy po kapkách vody. Leštidlo obsahuje tenzidy, které snižují povrchové napětí vody. Díky tomu může voda stékat po povrchu sklenice a nezachycuje se tu, aby tvořila nechtěné kapky. Kromě tenzidů je v leštidlech také kyselá složka sloužící mimo jiné proti tvorbě vodního kamene.

Jaké mycí prostředky jsou nejvhodnější?

Vhodné a plně dostačující jsou veškeré běžné detergenty určené k mytí tradičního skla.

Velmi dobrých výsledků při mytí nerozbitných skleniček vykazují zejména speciální mycí prostředky britské firmy PROTON. Z nich vybíráme skvělý RENOVA TE POWDER – prášek pro údržbu a obnovu sklenic. Tento unikátní produkt se používá podle potřeby, stačí jednou za měsíc. Na sklenice působí doslova jako omlazující exír. RENOVA TE POWDER je součástí naší katalogové nabídky.



Co dělat, aby nerozbitné skleničky vypadaly jako nové co nejdéle?

Při mytí a zacházení s nerozbitnými skleničkami kontrolujte	Proč?	Doporučení
zda je tvrdost vody nižší než 0 °dH	<p>Pokud je tvrdost vody vyšší než 0°dH, okraje sklenic se mohou odbarvovat nebo zakalovat.</p> <p>Tvrdost vody ovlivňuje spotřeba detergentu v myčce. Tvrdou vodu lze změkčit použitím většího množství detergentu a soli.</p>	<p>Provést test tvrdosti vody.</p> <p>Nechat si seřídít myčku a nastavit správné dávkování detergentu a soli profesionálním servisem.</p>
správné dávkování a výběr leštidla a detergentu	Okraje sklenice se jinak mohou odbarvovat nebo zakalovat. Po umytí mohou vykazovat efekt zaschlých kapek.	Provádět servis myčky minimálně 1x ročně. Používat kyselá leštidla a detergenty.

zda jsou sklenice při mytí dlouhodobě vystavovány teplotám vyšším než 85 °C	Při dlouhodobému vystavování vyšším teplotám se sklenice rychleji opotřebí.	Snížit teplotu.
zda nedochází k dlouhodobému skladování sklenic v prostředí s vysokými teplotami a vlhkostí	Sklenice pak dlouho schnou a jsou zatuchlé. Mohou se na nich objevit skvrny jako od vápna.	Vyprázdnit myčku co nejdříve po ukončení mycího cyklu.
zda nepoužíváte detergent na ochranu hliníkového a kovového nádobí	Takové detergenty sklenici rychleji opotřebí.	Vyhnout se detergentu na ochranu hliníkového a kovového nádobí.
zda používáte vhodný táč do myčky a zda byl mycí koš zakrýván mřížkou.	Sklenice, které se při mytí převracejí a třou o sebe, mohou mít poškrábané okraje a povrch.	Zvolit vhodný táč do myčky, používat krycí mřížku. Nemýt nerozbitné sklenice společně s příbory, hrnci nebo talíři.
zda jste sklenice po styku s mléčnými nápoji, kávou, kakaem, čajem, ovocnými šťávami či podobnými nápoji, které zabarvují i tradiční sklo a porcelán, nenecháváte dlouho bez vypláchnutí	Dlouhodobě neumyté zbytky vyjmenovaných nápojů mohou na sklenici zanechat ráfek a povlak.	Po použití sklenic na vyjmenované nápoje je třeba je co nejdříve vymýt ručně teplou vodou s mycím prostředkem. Rovněž je možné nechat je přes noc ve vodní lázni.
zda jste sklenice nemyjete drsnými houbami s drsným povrchem, drátěnkami nebo drsnými kartáči, nebo zda nedochází k jejich pádům z výšky na tvrdý povrch	Nerozbitné sklenice se mohou po styku s ostrými nebo drsnými předměty poškrábat stejně jako tradiční sklo nebo porcelán.	K mytí používat měkké houby a kartáče a eliminovat možnosti pádu sklenic z výšky na tvrdý povrch.



<p>zda k mytí používáte dostatečně teplou vodu (do 80°C) a vhodné mycí prostředky</p>	<p>Pokud není voda dostatečně teplá, dochází k pomalejšímu schnutí sklenice, což má za následek efekt zaschlých kapek. Sklenice pak vypadá jako zakalená.</p> <p>Materiály, ze kterých jsou nerozbitné sklenice vyrobeny, mají obecně jinou strukturu a izolační vlastnosti než klasické sklo nebo porcelán. Z tohoto důvodu usychají pomaleji, což za určitých podmínek může k efektu zaschlých kapek vést.</p>	<p>K mytí používat dostatečně teplou vodu, leštidla (obsahují tenzidy snižující povrchové napětí vody), a mycí prostředky s vysokou kyselostí (zabraňují tvorbě vodního kamene).</p> <p>V případě ručního mytí se lze efektu zaschlých kapek zcela vyhnout ořetením sklenice měkkou utěrkou.</p>
<p>zda nejsou sklenice v častém styku s nápoji s vysokým obsahem esterů</p>	<p>Nápoje s velmi vysokým obsahem esterů (např. ovocné čaje) mohou způsobit zápach sklenice.</p>	<p>Po použití sklenic na nápoje s vysokým obsahem esterů je třeba je co nejdříve vymýt ručně teplou vodou s mycím prostředkem. Rovněž je možné nechat je přes noc ve vodní lázni.</p>
<p>zda nejsou sklenice ve styku s nápoji na bázi anýzu (např. Pernod Ricard, Rakie nebo Ouzo)</p>	<p>Tyto nápoje způsobují rychlejší opotřebení sklenice.</p>	<p>Do sklenic nelít nápoje na bázi anýzu.</p>



certifikáty a analýzy

Jsou vaše výrobky schváleny pro styk s potravinami?

Ano, veškeré námi dodávané výrobky splňují požadavky stanovené příslušnými směrnicemi EU, t.j. Nařízením Evropského Parlamentu a Rady (ES) č. 1935/2004. ze dne 27. října 2004. o materiálech a předmětech určených pro styk s potravinami a Nařízením Komise (ES) č. 2023/2006 ze dne 22. prosince 2006 o správné výrobní praxi pro materiály a předměty určené pro styk s potravinami ve znění pozdějších předpisů.

Jakými certifikáty, analýzami apod. se můžete prokázat?

Výrobce nerozbitných skleniček je certifikován dle ISO 9001:2015. Veškeré používané materiály jsou analyzovány specializovanou německou laboratoří pro chemickofyzikální a mikrobiologickou analýzu Dr. Graner & Partner GmbH a schváleny Dánskou veterinární a potravinovou správou. Odolnost nerozbitných skleniček při mytí v myčkách je testována společností Winterhalter. Skutečnost, že je námi nabízený koncept jedním z aktuálně nejlepších řešení náhrady jednorázových nápojových pohárků z hlediska udržitelnosti, potvrdily odborné studie společností Force Technology a Bureau Veritas. Označují jej za technologicky vyspělý a jeho dopady na globální oteplování, smog, ozonovou vrstvu, okyselování, produkci biomasy, vyčerpávání nerostných zdrojů či úbytek vody za výrazně nižší v porovnání s jinými stávajícími produktovými variantami.

Nerozbitná sklenička je rovněž držitelem označení "Solar Impulse Efficient Solution" udělované čistým řešením čelícím výzvám udržitelnosti s pozitivním dopadem na životní prostředí a kvalitu života.



obchodní podmínky

Jak můžeme vaše nerozbitné sklenky objednat?

Orientujeme se na B2B zákazníky a jsme registrovaným B2G dodavatelem. Na základě Vašeho e-mailového nebo telefonického požadavku pro Vás rádi vypracujeme konkrétní cenovou nabídku.

Jaké je minimální objednáací množství?

Naše zboží prodáváme po baleních (kartónových boxech). Počet kusů v balení je uveden u každé položky v katalogu.



Jaké jsou vaše dodací lhůty?

Dodací lhůta katalogových produktů skladem je v rámci České republiky do sedmi dnů. Dodací lhůta zakázkových produktů se pohybuje cca mezi čtyřmi a osmnácti týdny dle charakteru a objemu zakázky.

V jaké měně je možné platit?

U nás můžete za zboží platit jak v měně CZK, tak v měně EUR.

Pro získání dalších informací a konkrétních cenových nabídek nás kontaktujte na e-mailové adrese nebo telefonním čísle níže:



ORRO GROUP a.s.

obchodní kancelář-doručovací adresa: Na Roudné 532/178, 301 00 Plzeň
sídlo firmy: Budilova 161/15, 301 00 Plzeň
IČO: 04365569, DIČ: CZ04365569
tel.: +420 775 030 135, e-mail: orro-group@orro-group.com
www.orro-group.com, www.nerozbitnasklenicka.cz



3. MÍSTO
IBM
FIRMA ROKU 2022
PLZEŇSKÉHO KRAJE